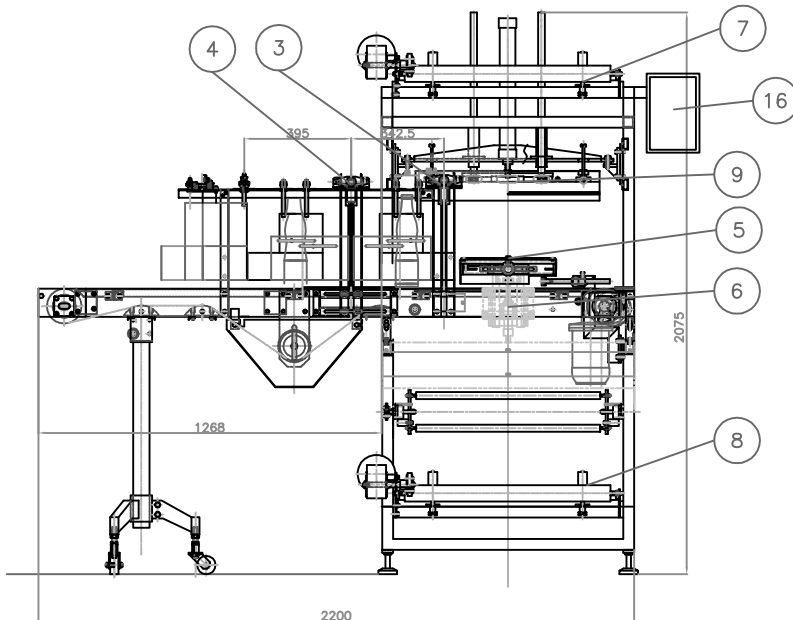


- 1 ULAZNI TRANSPORTER
- 2 UZDUZNE VODJICE
- 3 PREDNJI GRANICNIK
- 4 ZADNJI GRANICNIK
- 5 PREBACIVAC PAKETA
- 6 BOCNI GRANICNIK
- 7 NOSAC KOTURA GORNJE FOLIJE
- 8 NOSAC KOTURA DONJE FOLIJE
- 9 SKLOP PEGLE
- 10 KOMORA ZA TERMOSKUPLJANJE
- 11 BOCNE VODJICE
- 12 TRANSPORTER KROZ KOMORU
- 13 JEDINICA ZA HLADJENJE PAKETA
- 14 PRIHVATNI STO SA VALJCIMA
- 15 POSTOLJE MASINE
- 16 KOMANDNI ELEKTRO ORMAN SA INSTALACIJOM



 <b>PAK PROMET</b> KRAGUJEVAC	KLJENT CUSTOMER	UGOVOR – ORDER
	TITOLO TITLE	<b>TERMOPAK 650 L</b>
DESCRIZIONE DESCRIPTION		<b>SKLOP MASINE</b>